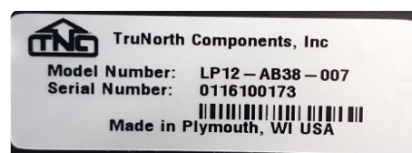


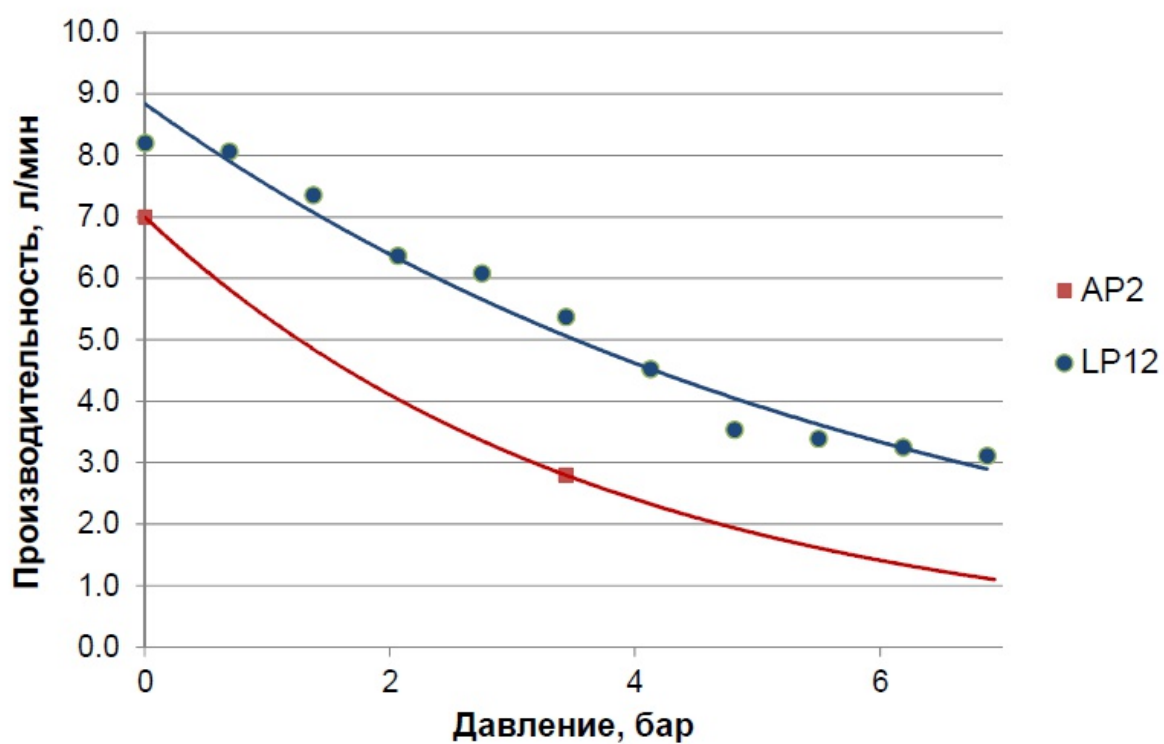
Новый компрессор для аэрации LP-12
 Произведен в США компанией TruNorth Components



Сравнение технических характеристик компрессоров LP12 и AP2

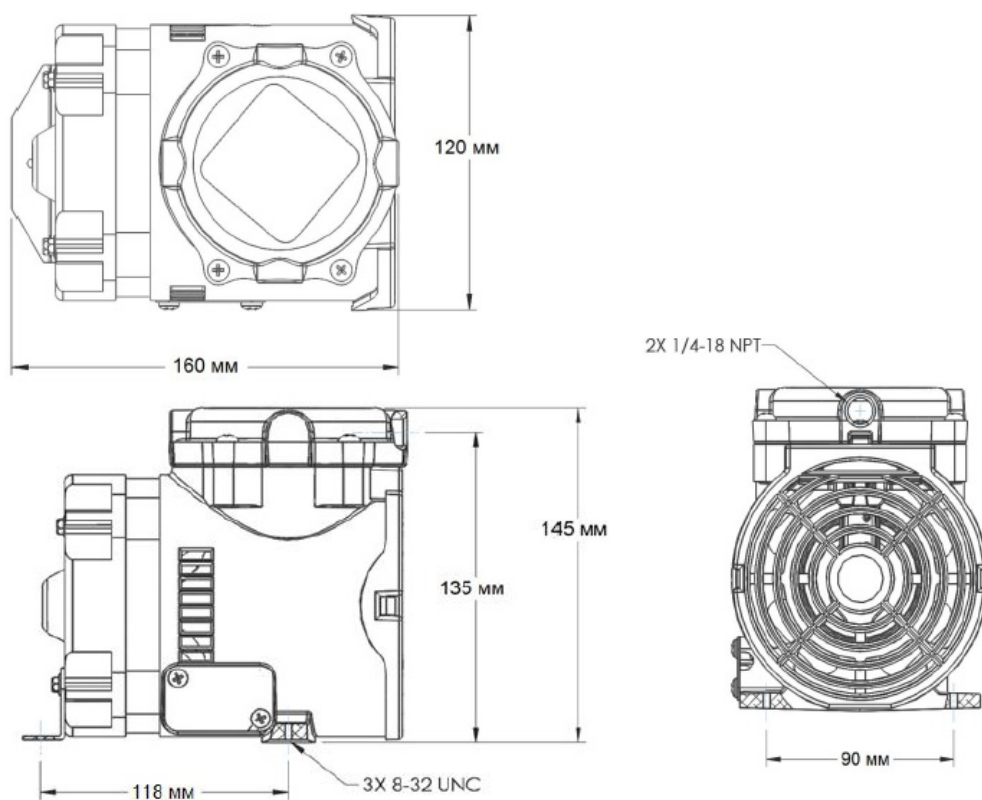
Модель	LP12	AP2
Производительность при 0 бар, л/мин	8,2	7,0
Производительность при 3,4 бар, л/мин	5,4	2,8
Производительность при 6,0 бар, л/мин	3,3	-
Максимальное постоянное давление, бар	5,0	4.8
Максимальное переменное давление, бар	7,0	6.8
Максимальное давление рестарта, бар	7,0	5.5
Максимальная температура окружающей среды, °С	40	38
Минимальная температура окружающей среды, °С	10	4
Напряжение/частота двигателя, В/Гц	220/60	220/60
Мощность при номинальной нагрузке, Вт	не более 190	286
Термозащита	есть	есть
Вес, кг	3,0	3,6

График компрессоров LP12 и AP2



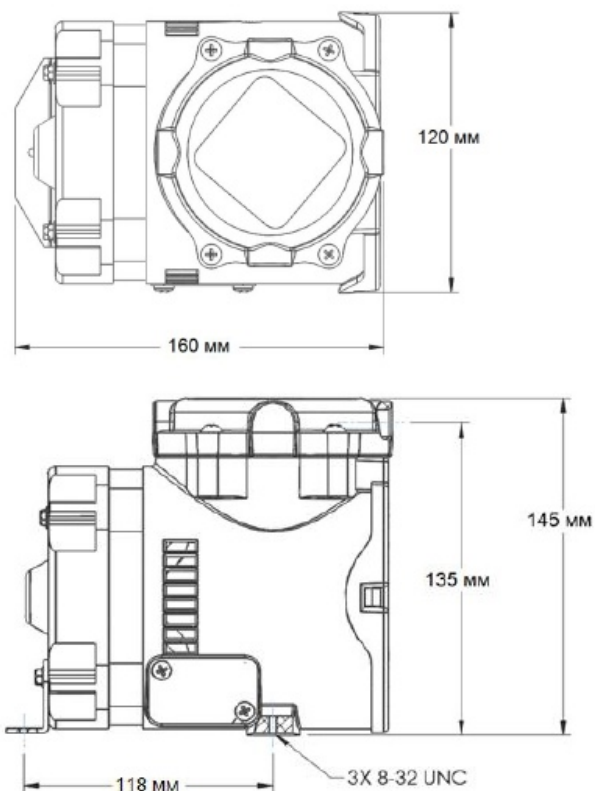
Давление, бар	0	0.7	1.4	2.1	2.7	3.4	4.1	4.8	5.5	6.2	6.9
Поток, л/мин	8.21	8.07	7.36	6.37	6.09	5.38	4.53	3.54	3.40	3.26	3.11

Габаритные размеры

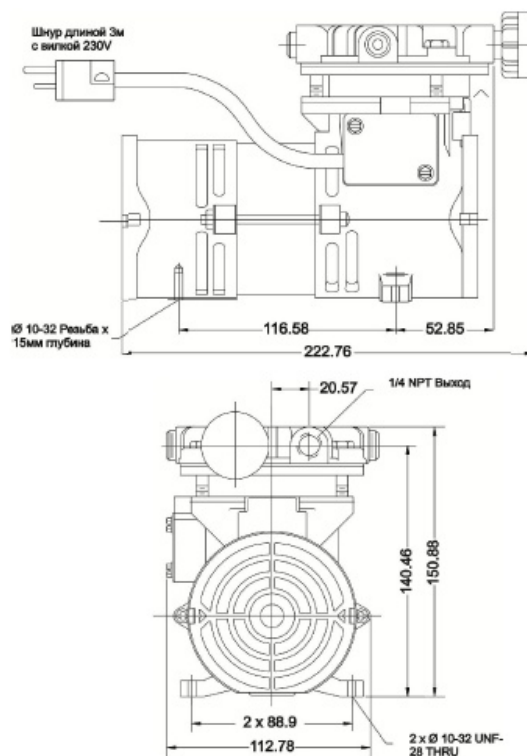


Габаритные размеры LP12 и AP2

LP12



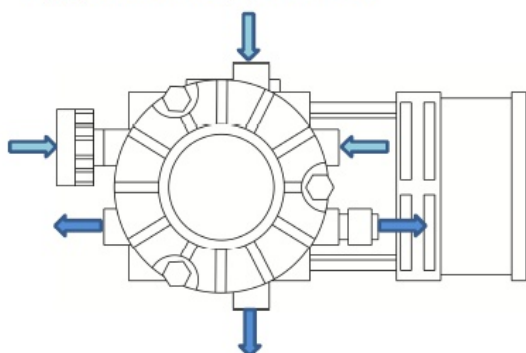
AP2



Новый РПВ для LP12

AP2

2(3) входа / 2(3) выхода

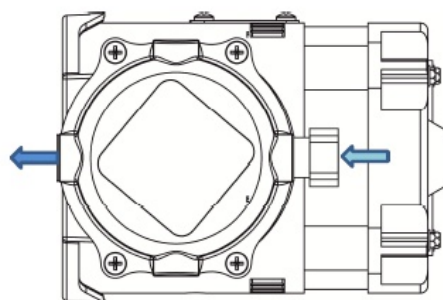


Регулятор подачи воздуха, 1/4"нр

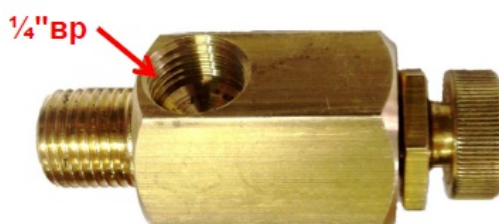


LP12

1 вход / 1 выход



Регулятор подачи воздуха, 1/4"нр - 1/4"вр



LP12 – Установка РПВ

